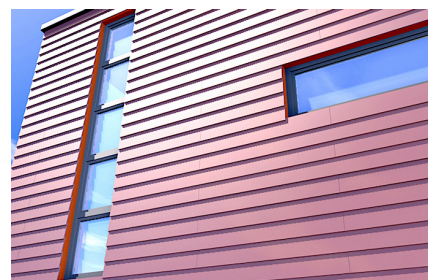


Der kurze Allrounder mit geringer Bohrlochtiefe



AUSFÜHRUNGEN

- galvanisch verzinkter Stahl
- nicht rostender Stahl
- feuerverzinkter Stahl

BAUSTOFFE

Zugelassen für:

- Beton C12/15
- Hochlochziegel
- Hohlblock aus Leichtbeton
- Kalksand-Lochstein
- Kalksand-Vollstein
- Porenbeton
- Vollblock aus Leicht- und Normalbeton
- Vollziegel
- Wärmedämmblöcke

Auch geeignet für:

- Naturstein mit dichtem Gefüge
- Vollgips-Platten

ZULASSUNGEN



VORTEILE

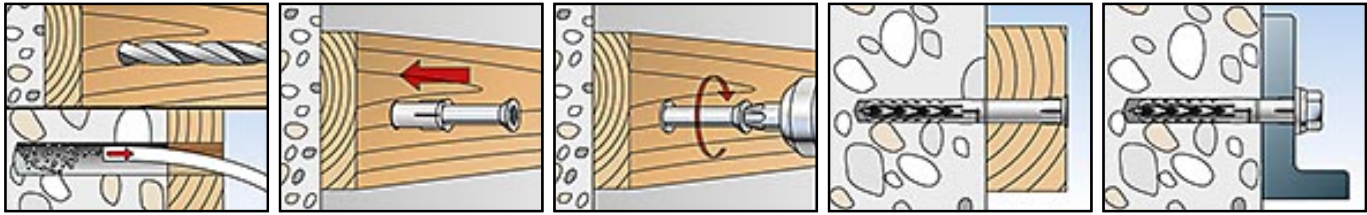
- Die spezielle Funktionsweise ermöglicht bei einer Verankerungstiefe von nur 50mm den Einsatz in Voll- und Lochbaustoffen und sorgt so für eine wirtschaftliche Befestigung.
- Die ETA-Zulassung deckt den Einsatz in einer Vielzahl an Voll- und Lochbaustoffen ab und garantiert damit eine sichere Befestigung.
- Die speziell entwickelte Kombination aus Langschaftdübel und Sicherheitsschraube sorgt für eine optimale Handhabung. Der Dübel zieht spürbar und bietet dadurch mehr Montagekomfort.
- Das umfangreiche Sortiment mit den Durchmessern 6, 8 und 10mm bietet für jede Befestigung den richtigen Dübel.

ANWENDUNGEN

- Fassaden-, Decken- und Dachunterkonstruktionen aus Holz oder Metall
- Fenster
- Tore und Türen
- Garderoben
- Kabeltrassen
- Kanthölzer
- Küchenhängeschränke

FUNKTIONSWEISE

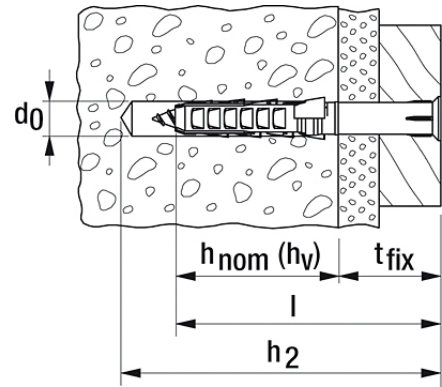
- Der SXR ist geeignet für die Durchsteckmontage.
- Der SXR spreizt in Vollbaustoffen auf und knotet in Lochbaustoffen.
- Bei Hochlochziegel nur im Drehgang bohren (ohne Schlag).
- Zur Befestigung von Holzkonstruktionen ist die Ausführung SXR-T mit Senkkopfschraube zu empfehlen; bei Metallkonstruktionen der SXR-FUS mit breitem Hülsenrand und angeformter Unterlegscheibe an der Schraube, welche zusätzlich über eine integrierte Innensechskant-Aufnahme verfügt.



TECHNISCHE DATEN



Langschaftdübel SXR-T



galvanisch verzinkt

Typ	Art.-Nr.	ETA-Zulassung	Bohrerennendurchmesser d_0	min. Bohrlochtiefe bei Durchsteckmontage h_2	min. Verankerungstiefe $h_{nom} (h_v)$	Dübellänge l
			[mm]	[mm]	[mm]	[mm]
SXR 8 x 60 T	502999	■	8	70	50	60
SXR 8 x 80 T	503000	■	8	90	50	80
SXR 8 x 100 T	503001	■	8	110	50	100
SXR 8 x 120 T	503002	■	8	130	50	120
SXR 10 x 80 T	046263	■	10	90	50	80
SXR 10 x 100 T	046264	■	10	110	50	100
SXR 10 x 120 T	046265	■	10	130	50	120
SXR 10 x 140 T	046266	■	10	150	50	140
SXR 10 x 160 T	046267	■	10	170	50	160
SXR 10 x 180 T	046268	■	10	190	50	180
SXR 10 x 200 T	046269	■	10	210	50	200
SXR 10 x 230 T	046270	■	10	240	50	230
SXR 10 x 260 T	046271	■	10	270	50	260

nicht rostender Stahl der Korrosionswiderstandsklasse III, z. B. A4

Typ	Art.-Nr.	ETA-Zulassung	Bohrerenddurchmesser d_0 [mm]	min. Bohrlochtiefe bei Durchsteckmontage h_2 [mm]	min. Verankerungstiefe $h_{nom} (h_v)$ [mm]	Dübellänge l [mm]
SXR 10 x 80 T A4	046272	■	10	90	50	80
SXR 10 x 100 T A4	046274	■	10	110	50	100
SXR 10 x 120 T A4	046278	■	10	130	50	120
SXR 10 x 140 T A4	046279	■	10	150	50	140
SXR 10 x 160 T A4	046283	■	10	170	50	160
SXR 10 x 180 T A4	046285	■	10	190	50	180
SXR 10 x 200 T A4	046286	■	10	210	50	200
SXR 10 x 230 T A4	046287	■	10	240	50	230
SXR 10 x 260 T A4	046288	■	10	270	50	260

LASTEN

Langschaftdübel SXR

Höchste zulässige Lasten eines Einzeldübelns in Mauerwerk

Mauerwerk		europ. Zulassung (ETA) ⁶⁾ für Mehrfachbefestigung von nicht tragenden Systemen (redundant)	
		Ø 8 mm	Ø 10 mm
Vollziegel ≥ Mz 12	[kN]	0,57	0,40 / 0,80 ¹⁾
Vollziegel ≥ Mz 20	[kN]	0,70	0,57 / 1,14 ¹⁾
Kalksandvollstein ≥ KS 12	[kN]	0,60	0,90
Kalksandvollstein ≥ KS 20	[kN]	0,70	1,29
Hochlochziegel ≥ HLz 12, Rohdichte ≥ 1,0 kg/dm ³	[kN]	0,17	0,40
Hochlochziegel Poroton T14	[kN]	-	0,09
Kalksandlochstein ≥ KSL 6	[kN]	0,43	0,57 ¹⁾
Kalksandlochstein ≥ KSL 12	[kN]	0,57	0,57
Hohlblöcke aus Leichtbeton ≥ HBI 2	[kN]	-	0,43
Vollsteine aus Leichtbeton ≥ V 2	[kN]	-	0,34
Vollsteine aus Leichtbeton ≥ V 6	[kN]	-	0,70
Porenbeton PP2 / P3.3	[kN]	-	0,14 ²⁾
Porenbeton ≥ PP4 / P4.4	[kN]	-	0,28
Zulässiges Biegemoment	M _{zul} [Nm]	7,1 / 5,8 ⁵⁾ 11,7 / 11,7 ⁵⁾	
Mindestbauteildicke	h _{min} [mm]	100	
Achsabstand Einzeldübel	a [mm]	250	250
Achsabstand innerhalb Dübelgruppe	s ₁ / s ₂ [mm]	100	100 / 100 200 ³⁾ / 400 ³⁾
Randabstand	c [mm]	100 ⁴⁾	100 ⁴⁾
Effektive Verankerungstiefe	h _{ef} [mm]	50	

Für die Bemessung ist der gesamte Zulassungsbescheid ETA-07/0121 zu beachten.

Alle Lasten beziehen sich auf eine Langzeittemperatur von 50 °C und einer Kurzzeittemperatur von 80 °C.

Ein Sicherheitsfaktor von $\gamma_f = 1,4$ wurde mit eingerechnet.

¹⁾ gilt für Randabstand $c \geq 200$ mm

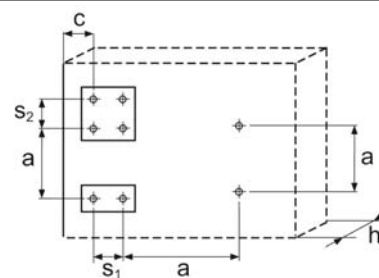
²⁾ Bohrlocherstellung durch Stoßeln

³⁾ gilt für Porenbeton

⁴⁾ teilweise steinabhängig größere Abstände erforderlich

⁵⁾ mit A4-Schraube

⁶⁾ Es sind die in der ETA definierten Steinformate / -lochungen zu beachten.



LASTEN

Langschaftdübel SXR

Höchste zulässige Lasten eines Einzeldübel als Mehrfachbefestigung von nicht tragenden Systemen in Normalbeton

Beton \geq B15 (C12/15)		europ. Zulassung (ETA) für Mehrfachbefestigung von nicht tragenden Systemen (redundant)			
		\varnothing 8 mm		\varnothing 10 mm	
Zulässige Zugtragfähigkeit ²⁾	[kN]	1,00	1,19	1,79	
Zulässige Quertragfähigkeit ²⁾	[kN]	4,23 / 3,43 ¹⁾		5,98 / 5,98 ¹⁾	
Zulässiges Biegemoment	M_{zul} [Nm]	7,1 / 5,75 ¹⁾		11,7 / 11,7 ¹⁾	
Mindestbauteildicke	h_{min} [mm]	100			
Betonfestigkeit		C 12/15	C 16/20	C 12/15	C 16/20
min. Achsabstand	a_{min} [mm]	70	50	70 ³⁾	50 ³⁾
char. Randabstand	$c_{cr,N}$ [mm]	70	50	140	100
Effektive Verankerungstiefe	h_{ef} [mm]	50			

Für die Bemessung ist der gesamte Zulassungsbescheid ETA-07/0121 zu beachten.
Alle Lasten beziehen sich auf eine Langzeittemperatur von 50 °C und einer Kurzzeittemperatur von 80 °C.
Ein Sicherheitsfaktor von $\gamma_f = 1,4$ wurde mit eingerechnet.

¹⁾ mit A4-Schraube

²⁾ Max. zul. Last je Einzeldübel ohne Randeinfluss mit $\gamma_f = 1,4$ (zusätzliche Bedingungen für Gruppen und Grenzwerte siehe Zulassung)

³⁾ Kleinster möglicher Achsabstand bei gleichzeitiger Vergrößerung von $c_{cr,N}$ -Maße siehe Zulassung.

