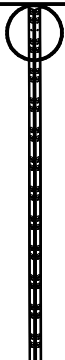
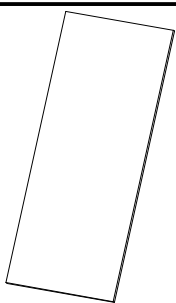
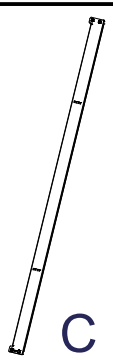
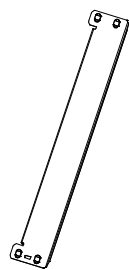

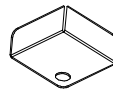
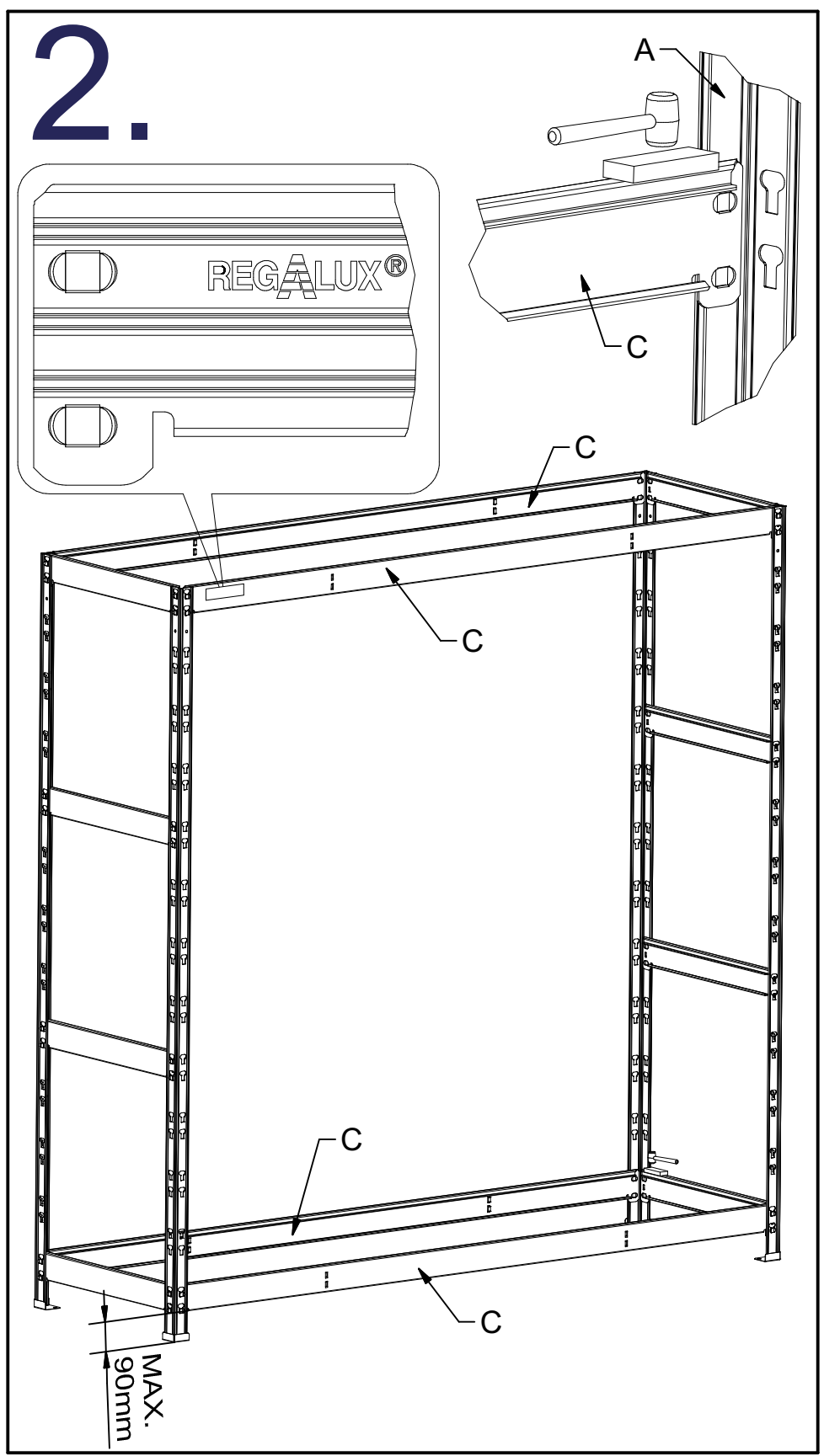
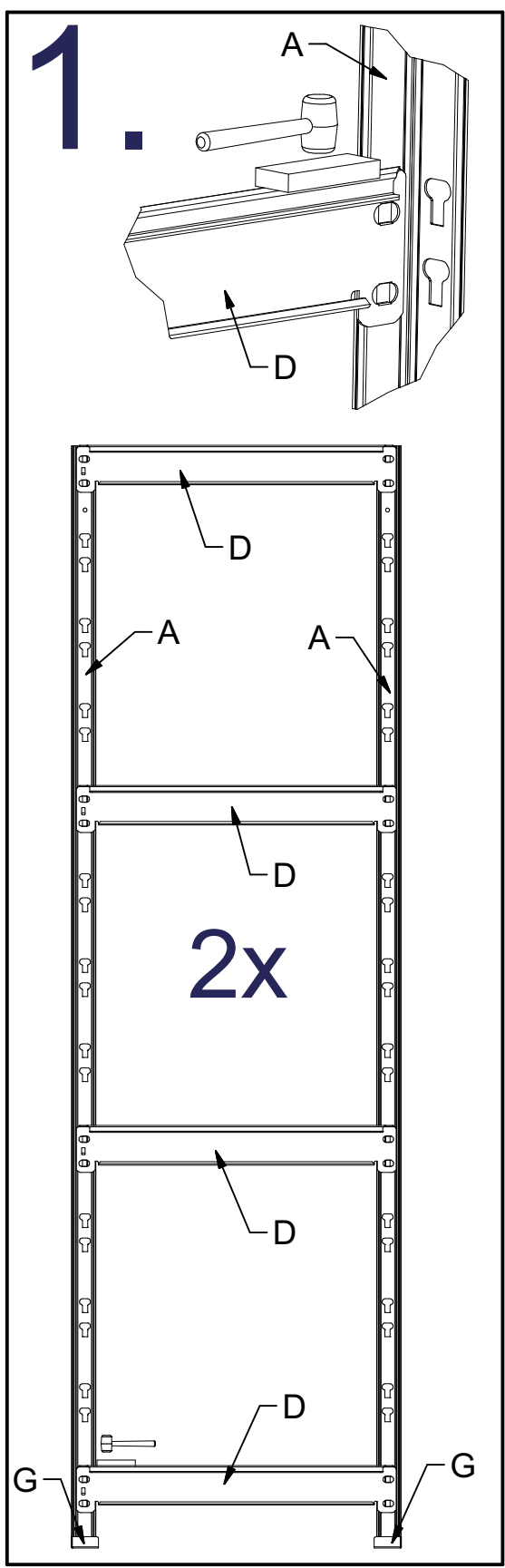
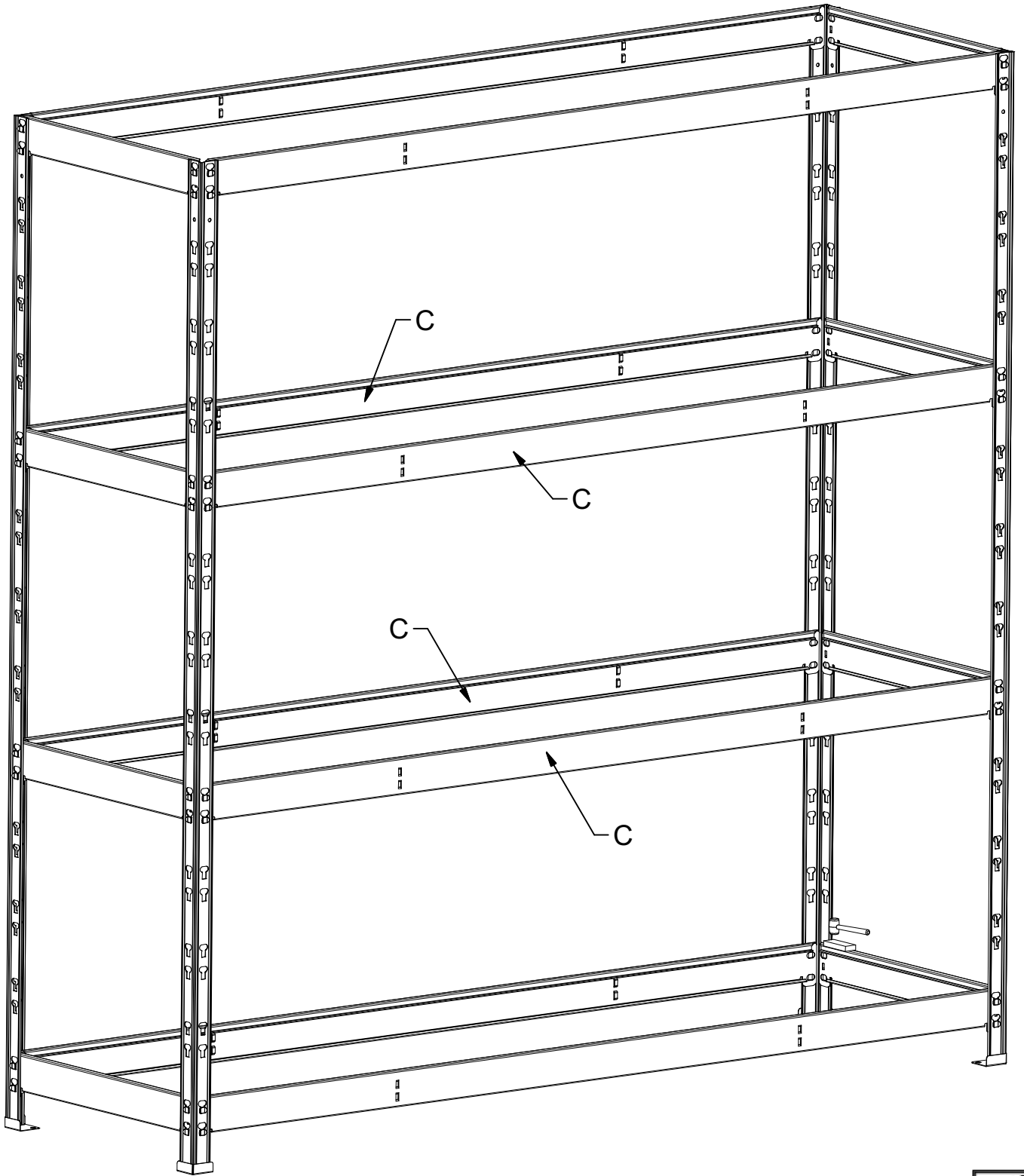


| | | | | | |
|---|---|---|---|---|--|
| 4x | 4x | 8x | 8x | 8x | 4x |
|  |  |  |  |  |  |
| A | B | C | D | E | G |

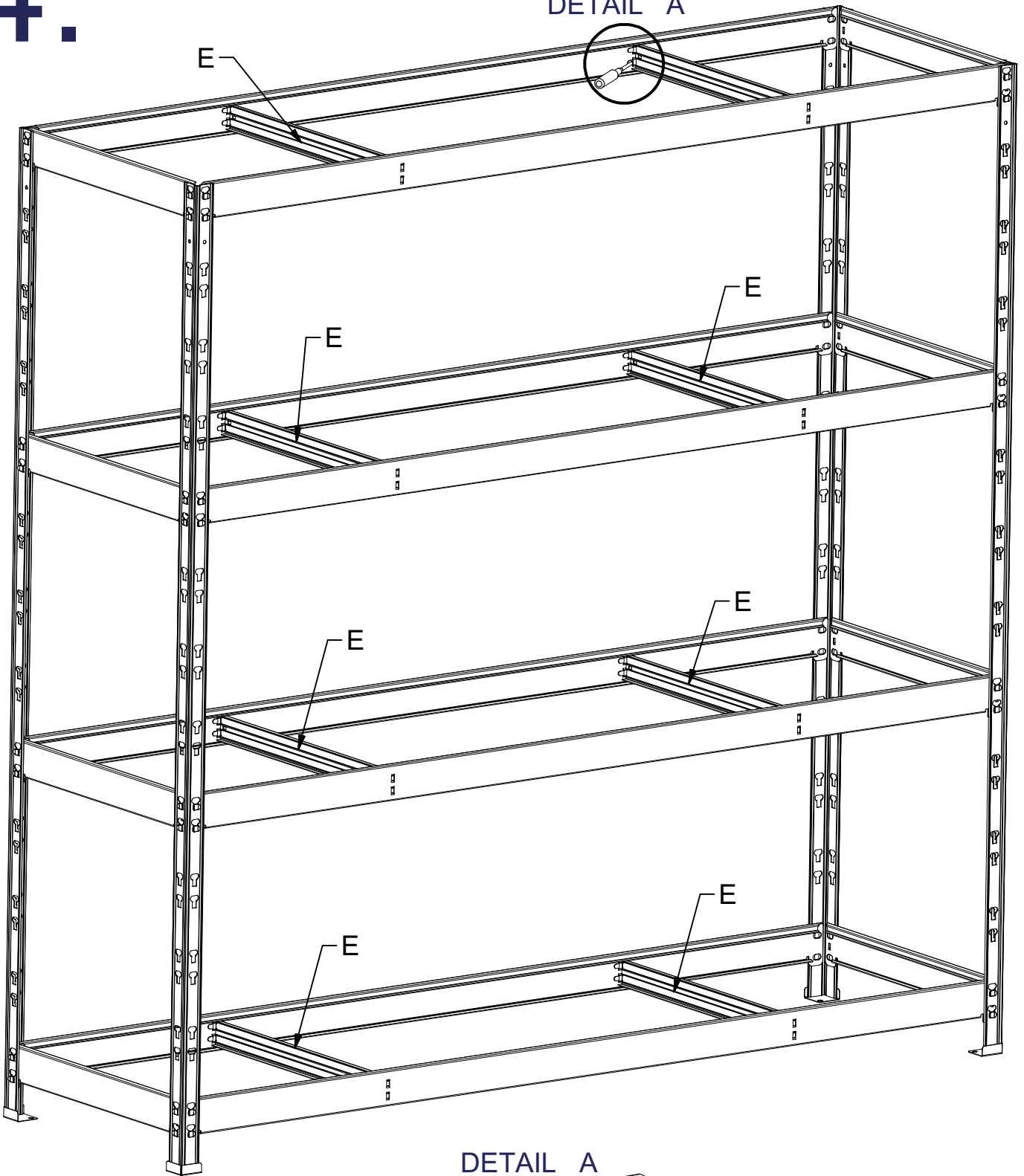


3.

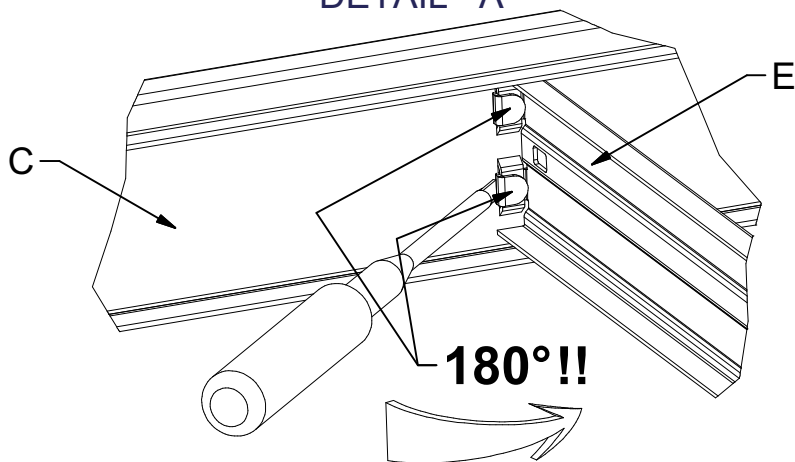


4.

DETAIL A



DETAIL A

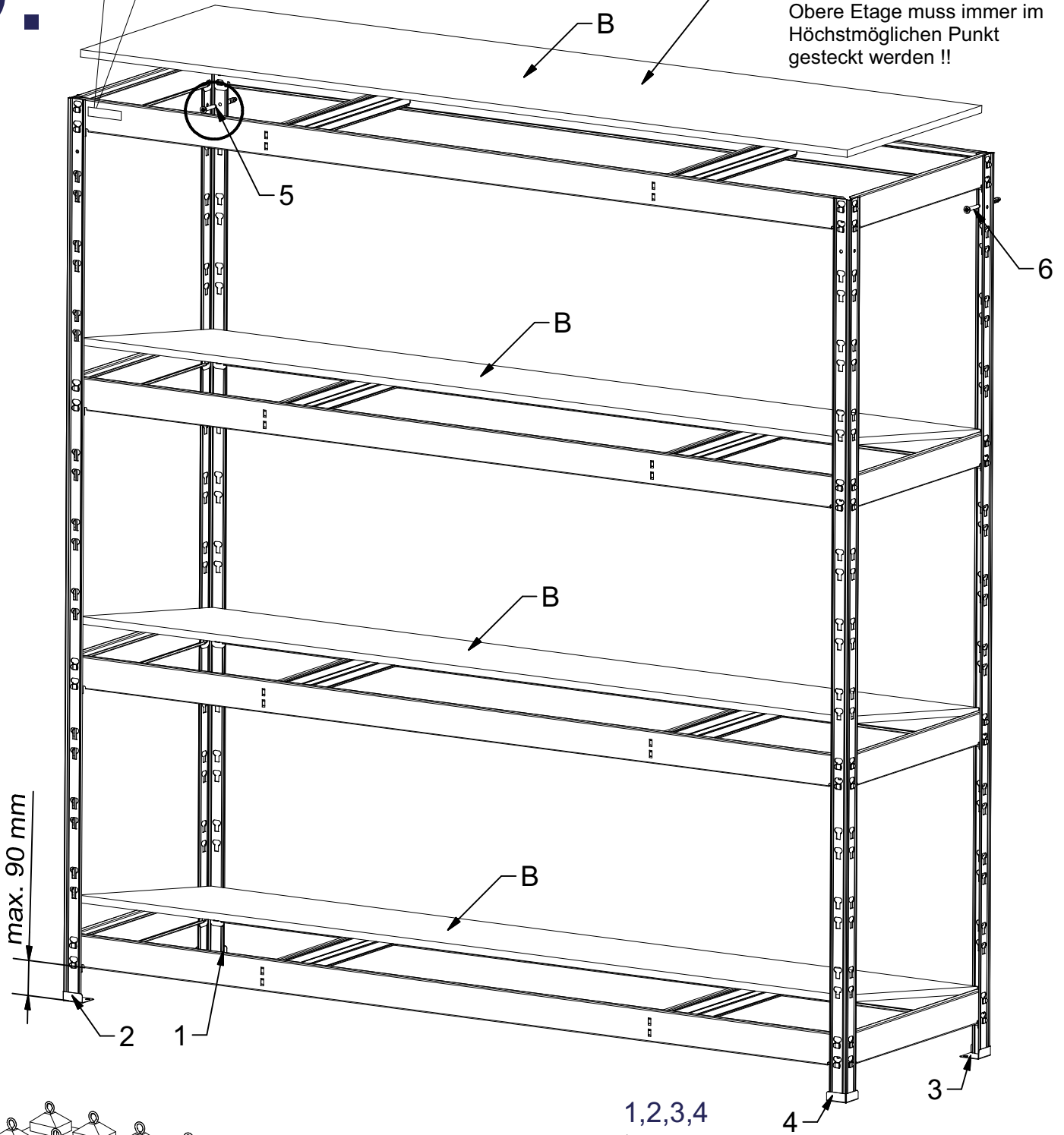


5.

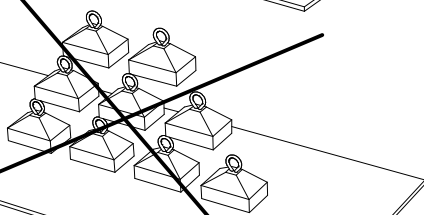
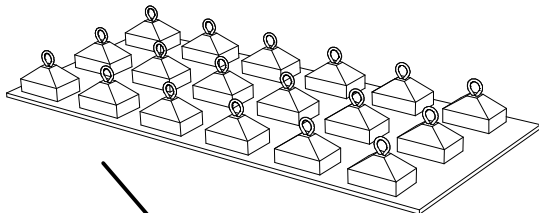
REGALUX®

The top shelf level has to be assembled in the highest possible point!!

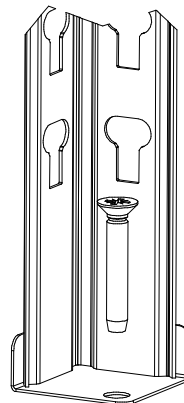
Obere Etage muss immer im Höchstmöglichen Punkt gesteckt werden !!



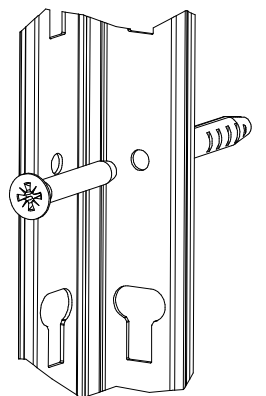
max. 90 mm



1,2,3,4

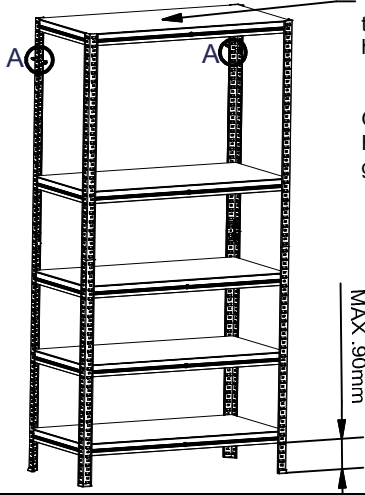


5,6



BAHAG AG
Gutenbergstr. 21
68167 Mannheim

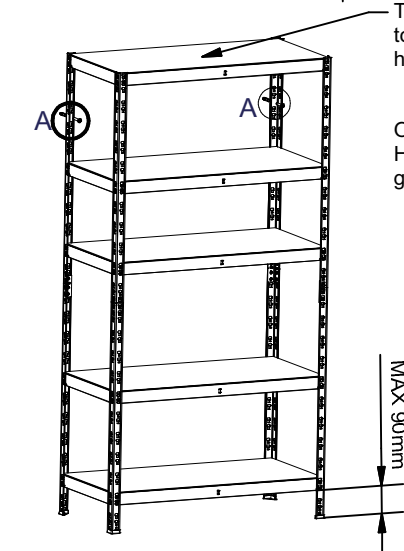
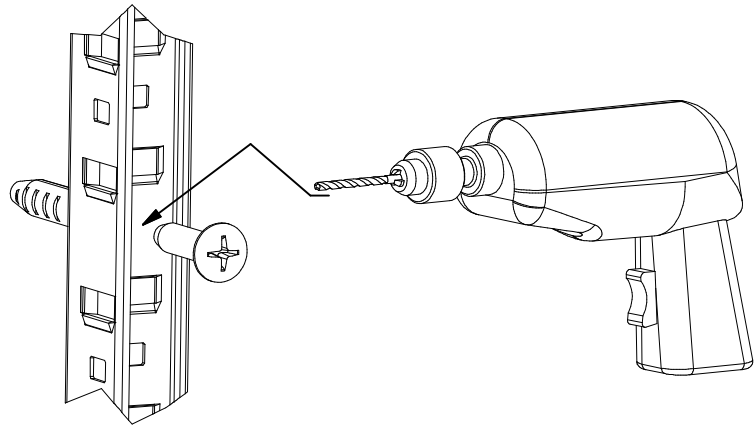




The top shelf level has to be assembled in the highest possible point!!

Obere Etage muss immer im Höchstmöglichen Punkt gesteckt werden !!

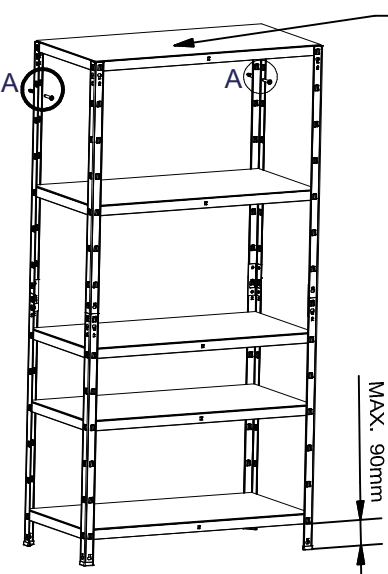
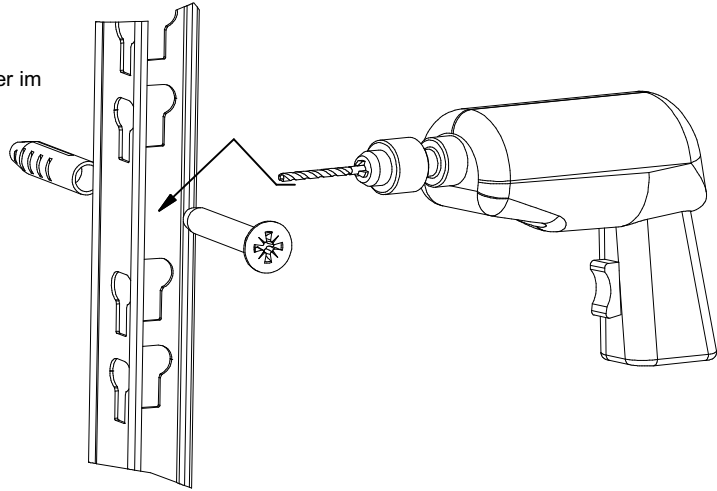
DETAIL A



The top shelf level has to be assembled in the highest possible point!!

Obere Etage muss immer im Höchstmöglichen Punkt gesteckt werden !!

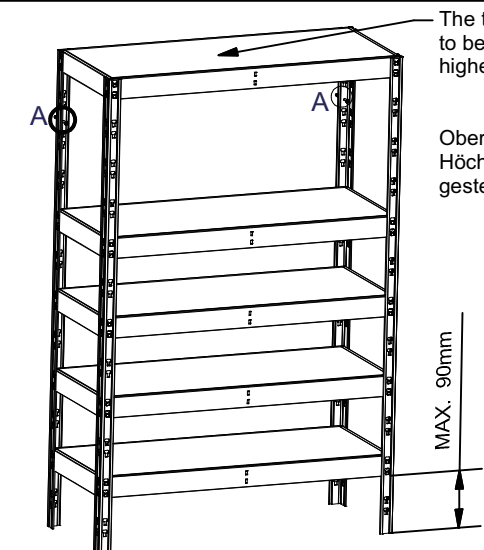
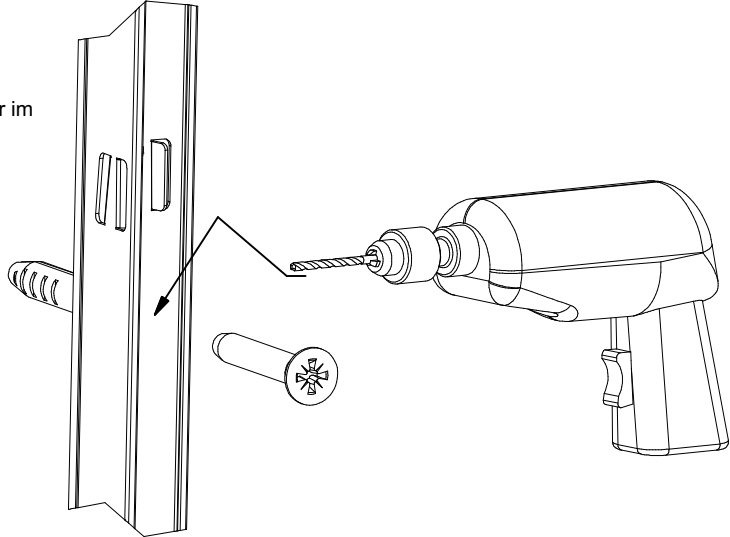
DETAIL A



The top shelf level has to be assembled in the highest possible point!!

Obere Etage muss immer im Höchstmöglichen Punkt gesteckt werden !!

DETAIL A



The top shelf level has to be assembled in the highest possible point!!

Obere Etage muss immer im Höchstmöglichen Punkt gesteckt werden !!

DETAIL A

