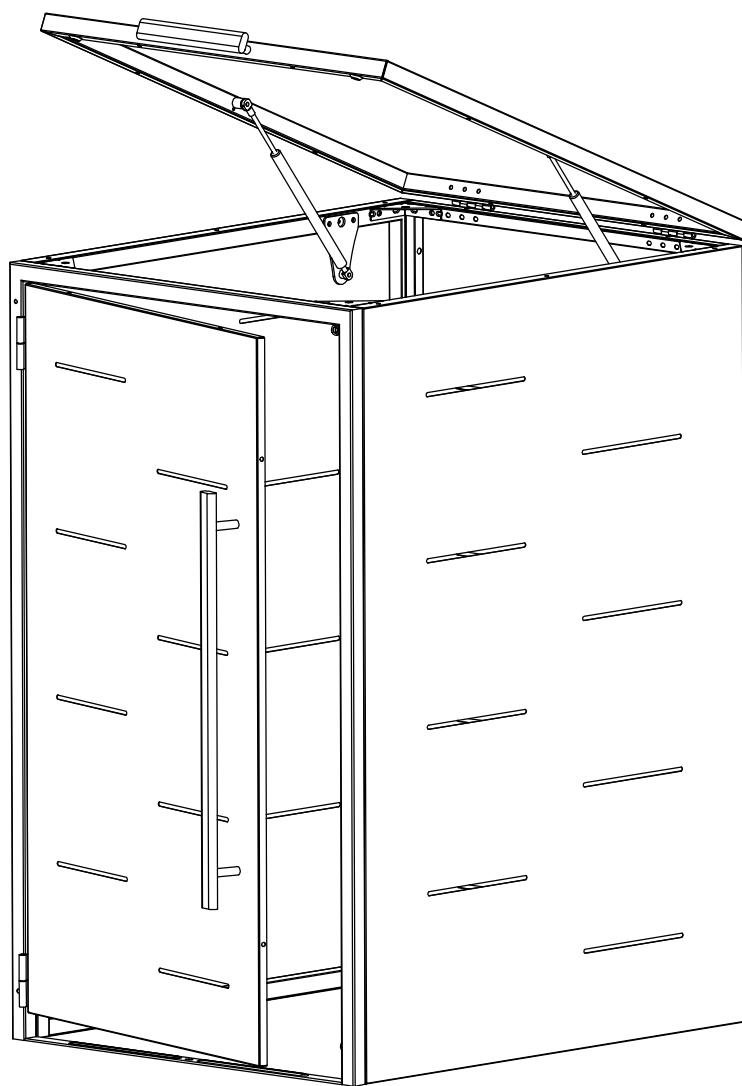


MÜLLTONNENBOX FÜR 1 TONNE ANTHRAZIT

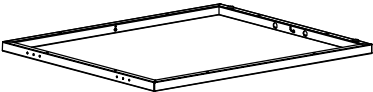
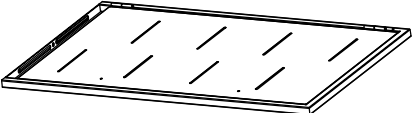
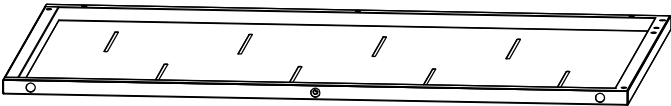
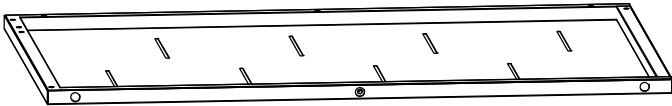
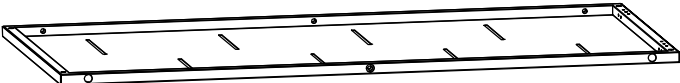
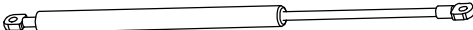
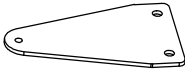
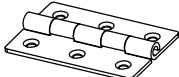



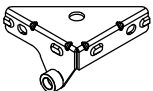
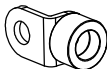
BAHAG:28769978




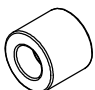

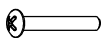
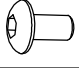
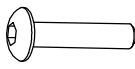
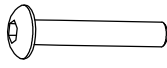


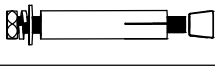

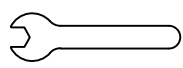
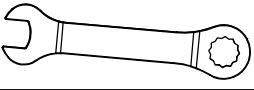
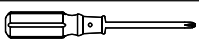


2

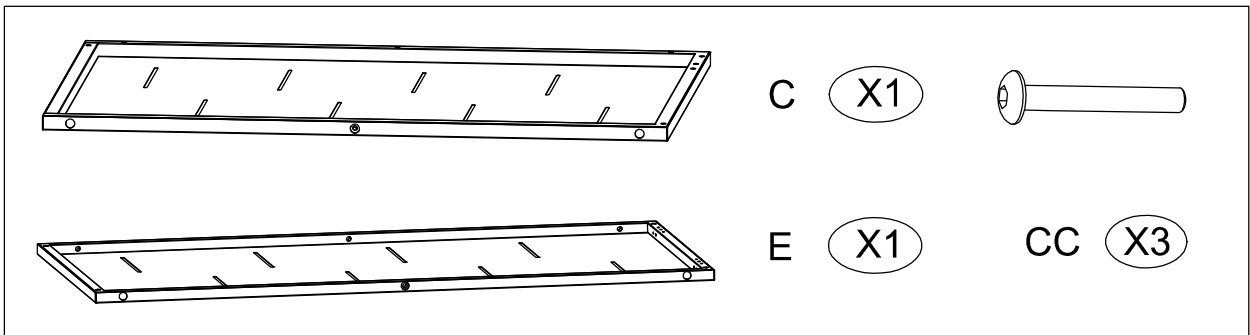
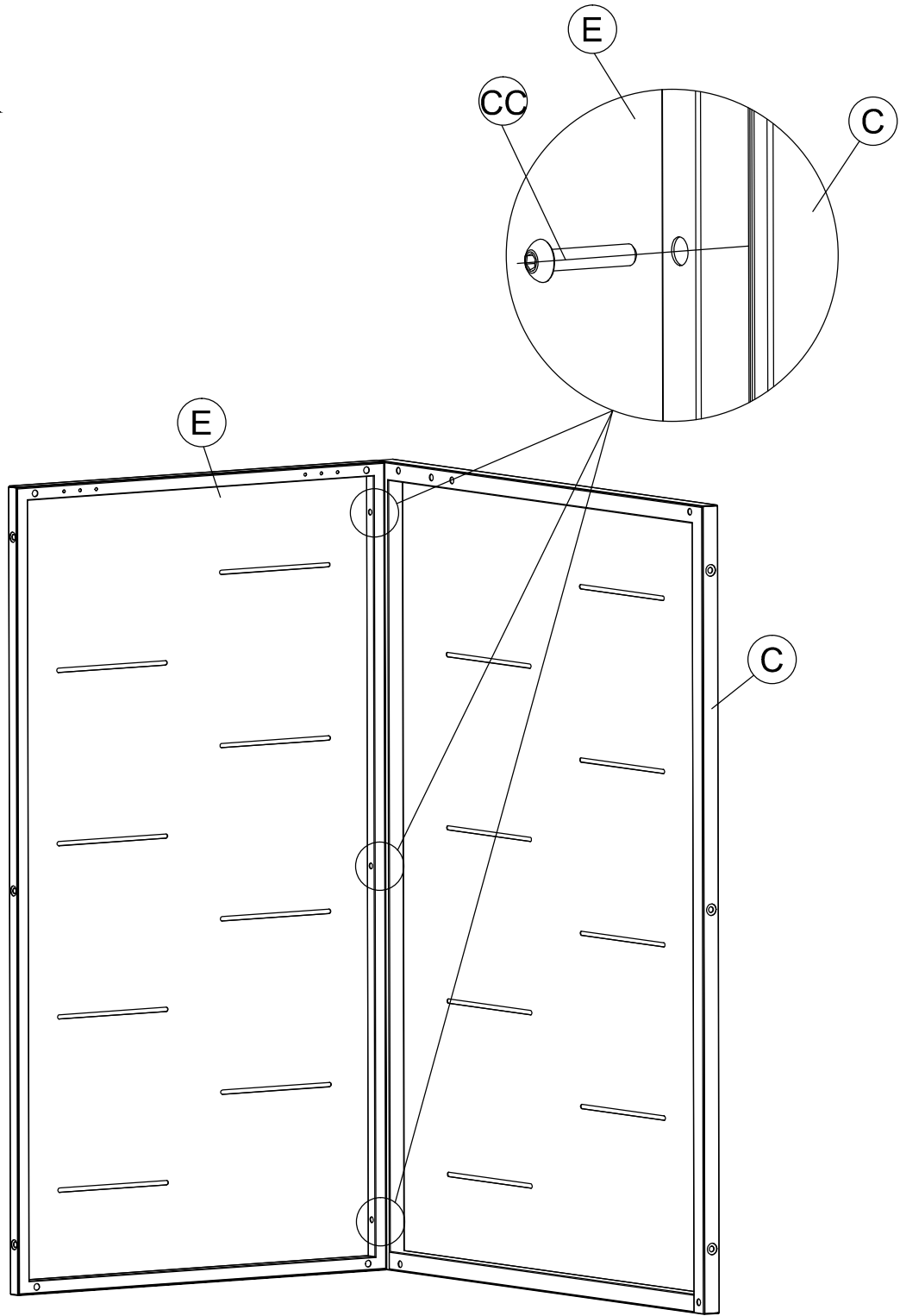


30 min

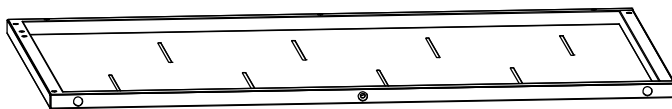
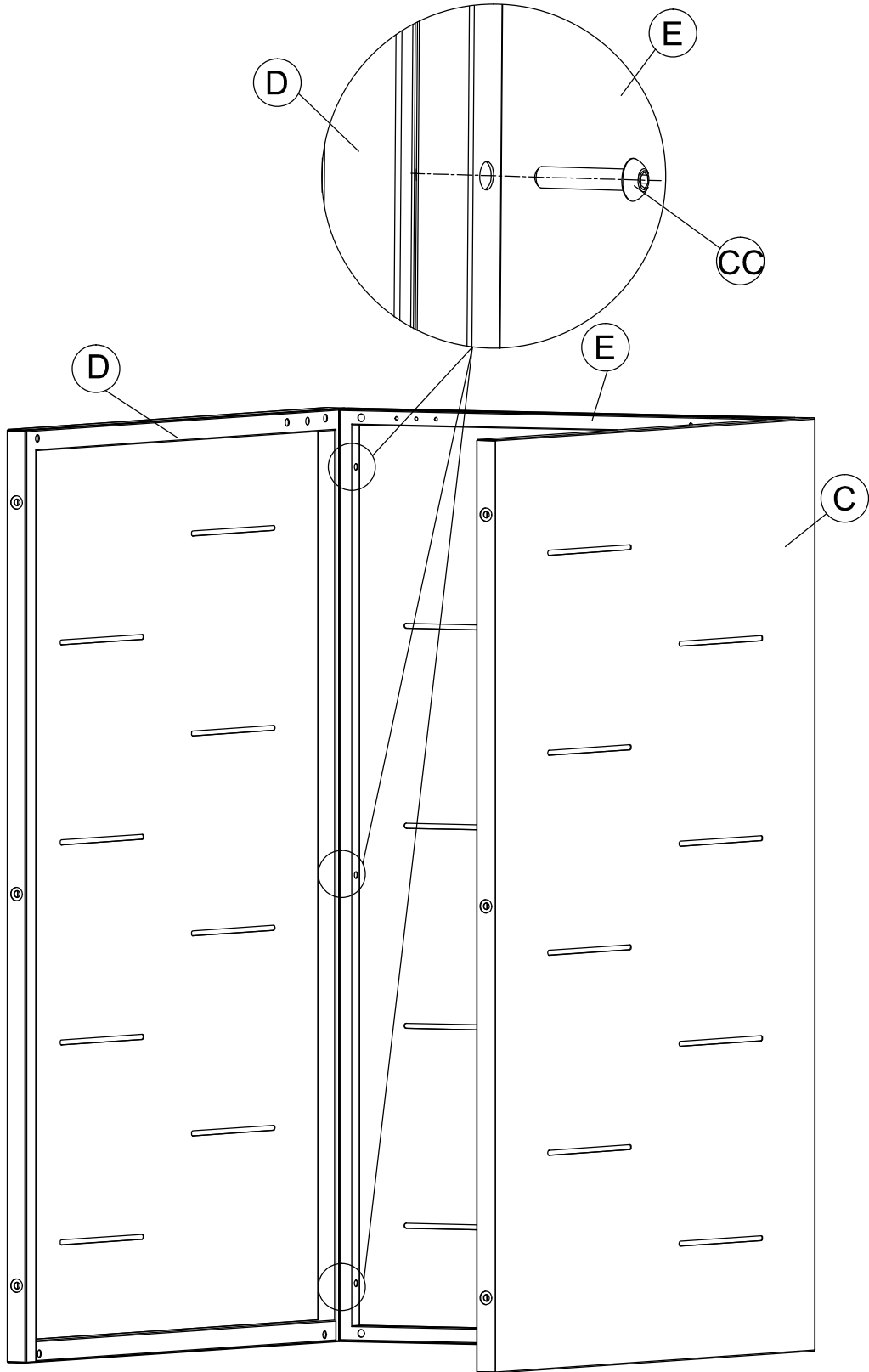
	Bauteile Nummer	Bezeichnung / Abbildung	Menge	
	A		1	
	B		1	
	C		1	
	D		1	
	E		1	
	F		2	
	G		2	
	H		2	
	J		1	
	J1		1	
	K		5	
	L		1	
	M		1	

	Bauteile Nummer	Bezeichnung / Abbildung	Menge	
	N		1	
	P		1	
	Q		2	
	Q1		2	
	Q2		4	
	AA		12	
	BB		21	
	CC		10	
	DD		6	
	EE		12	
	FF		12	
	GG		3	
	HH		1	
	JJ		1	
	KK		1	
	LL		1	

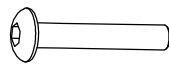
STEP 01



STEP 02

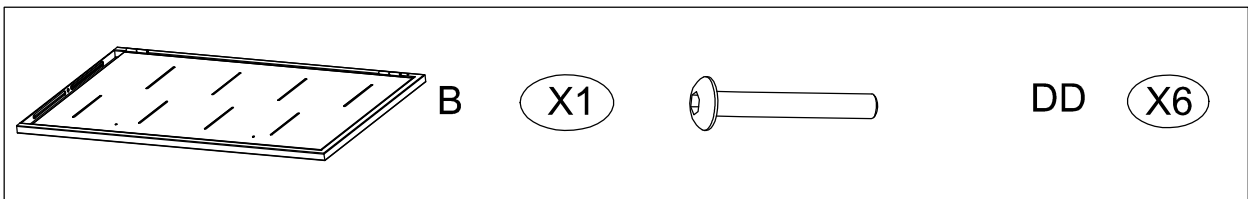
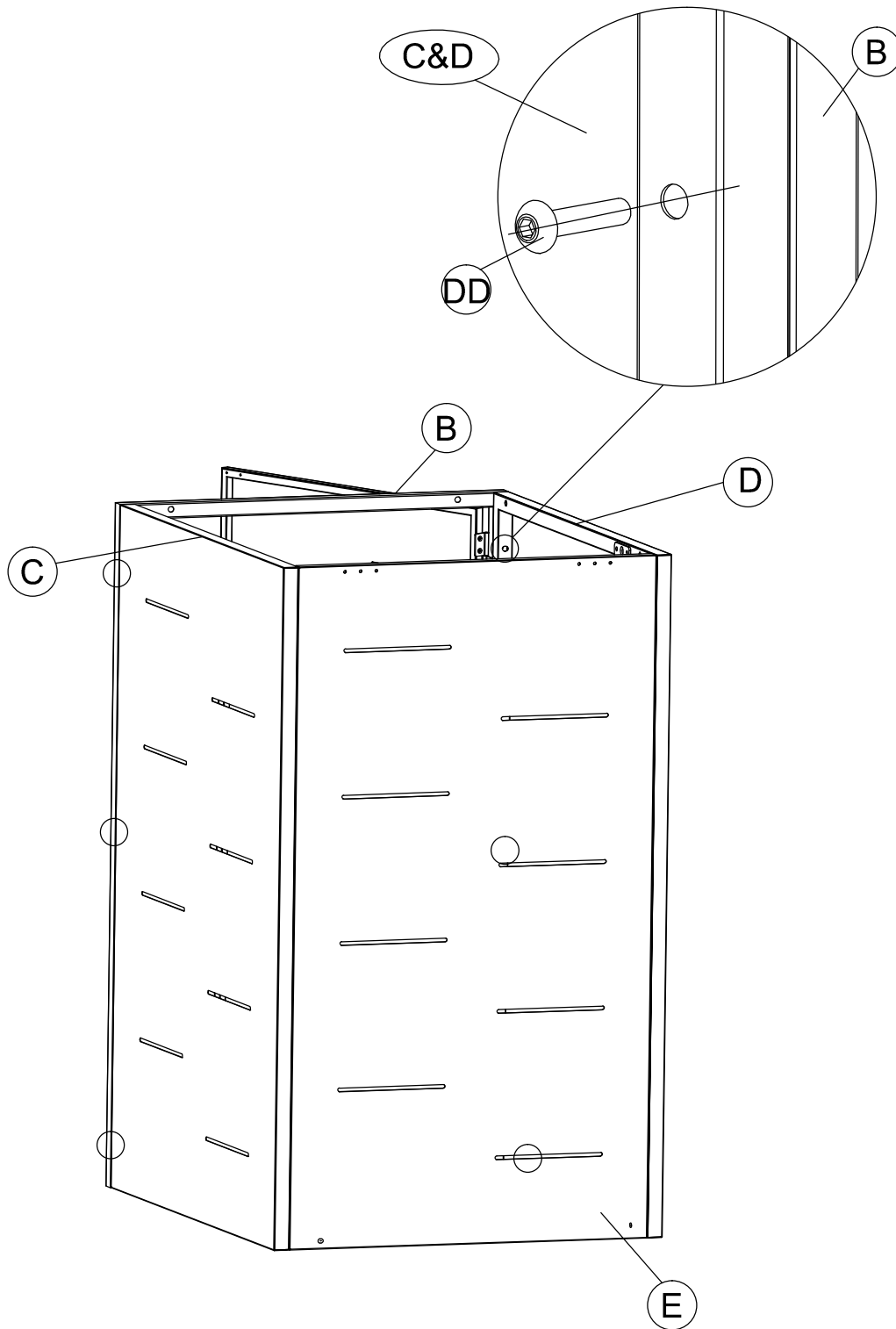


D (X1)

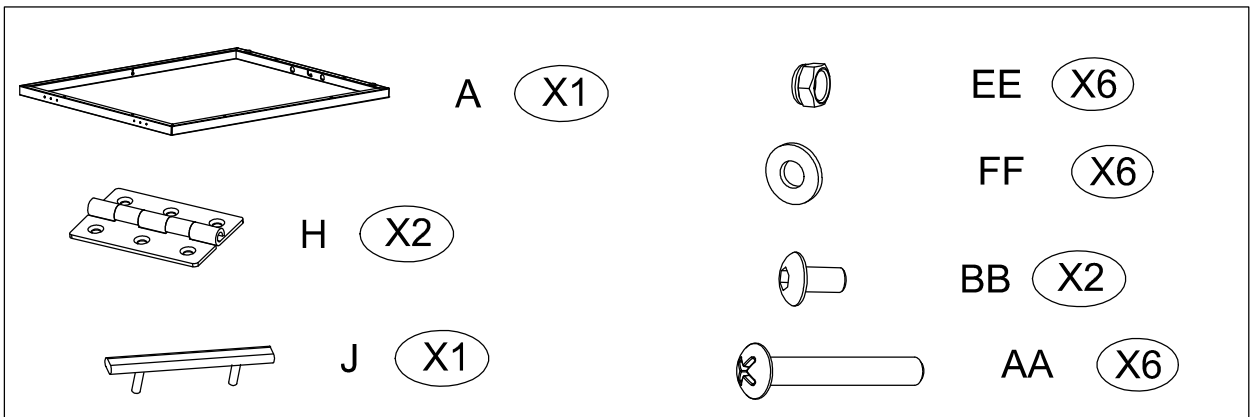
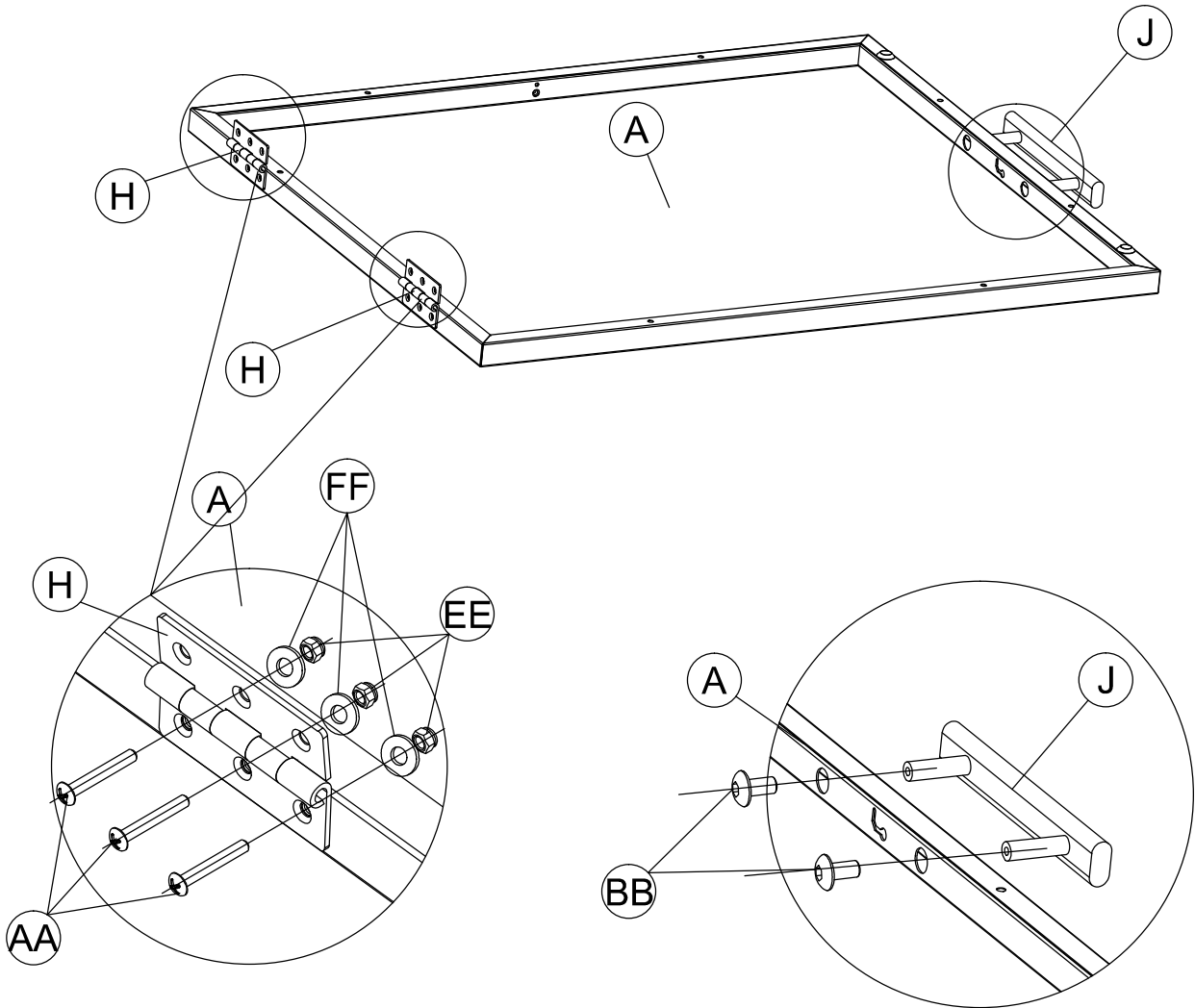


CC (X3)

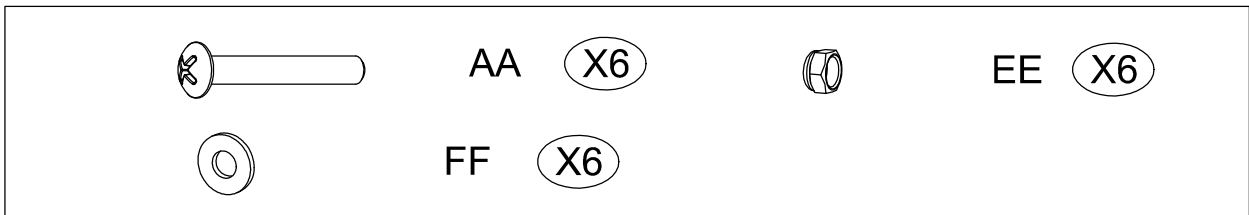
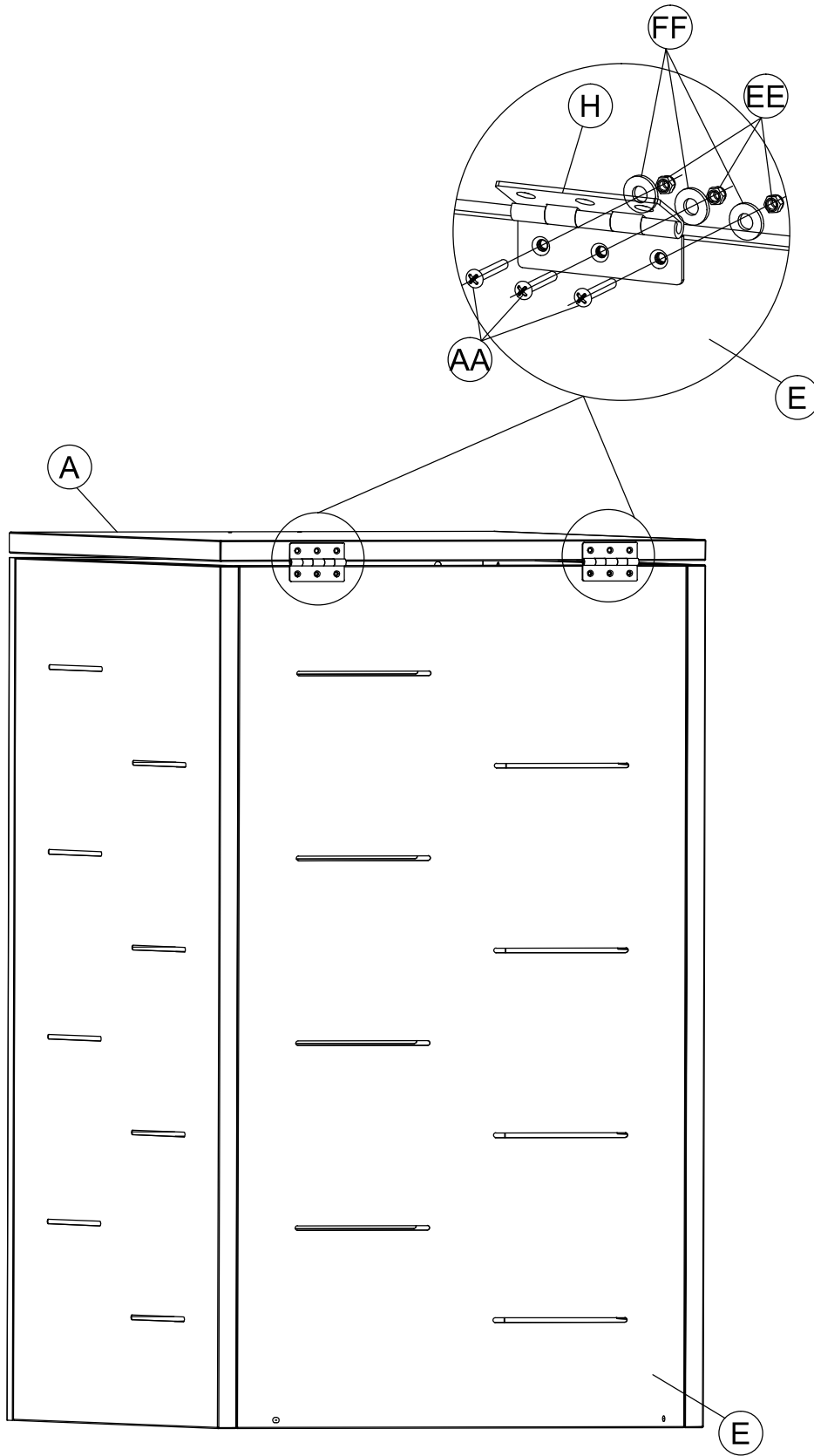
STEP 03



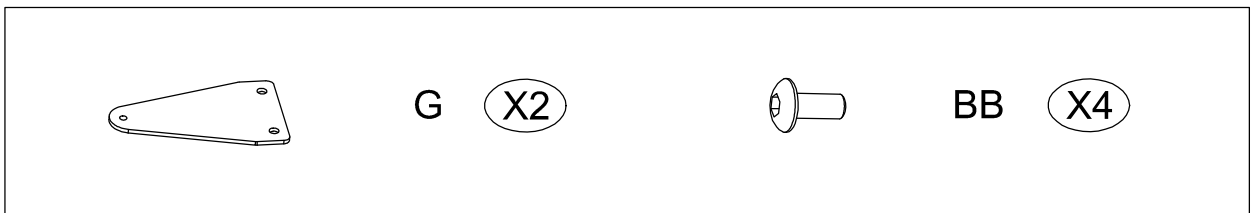
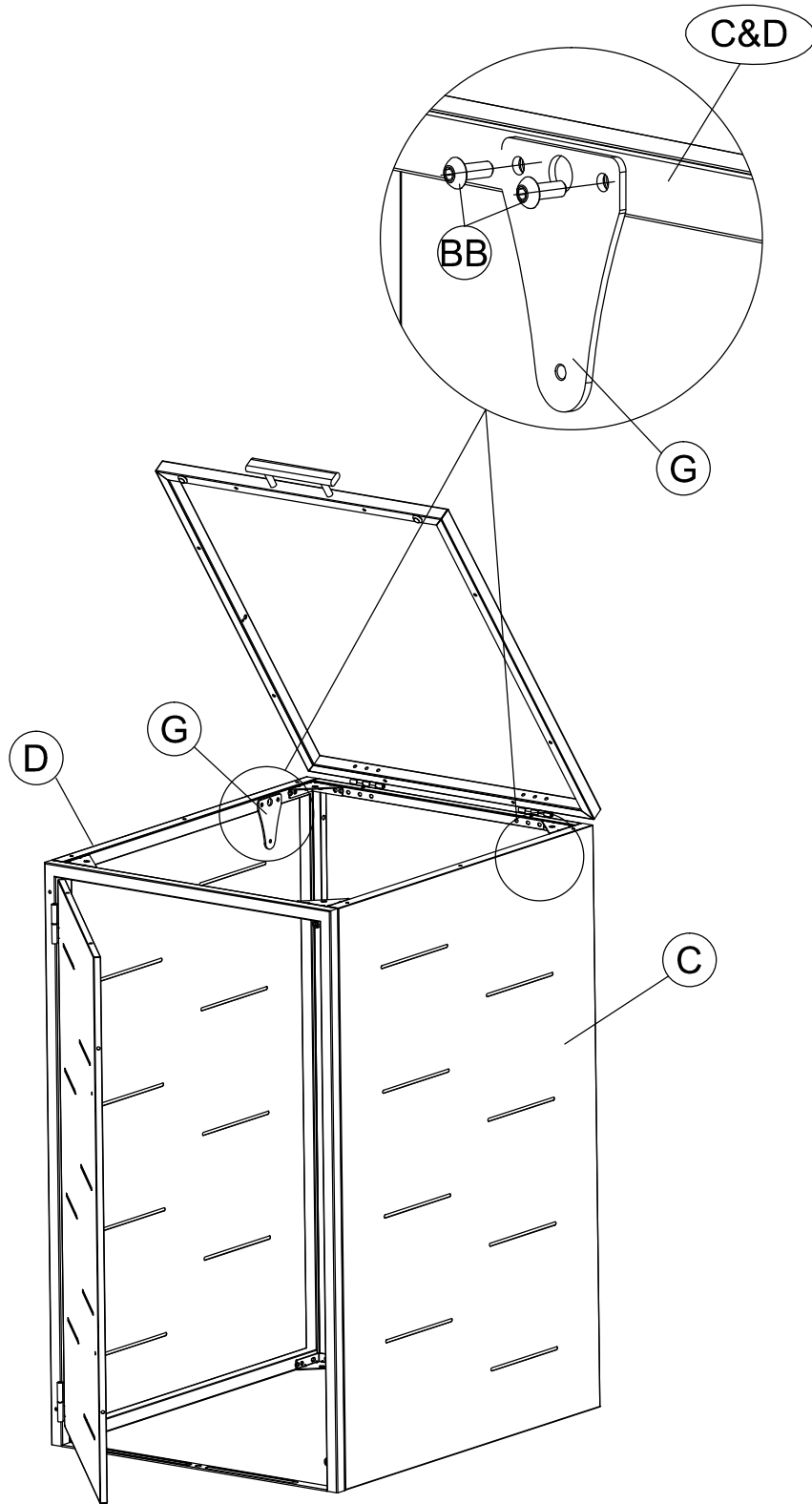
STEP 04



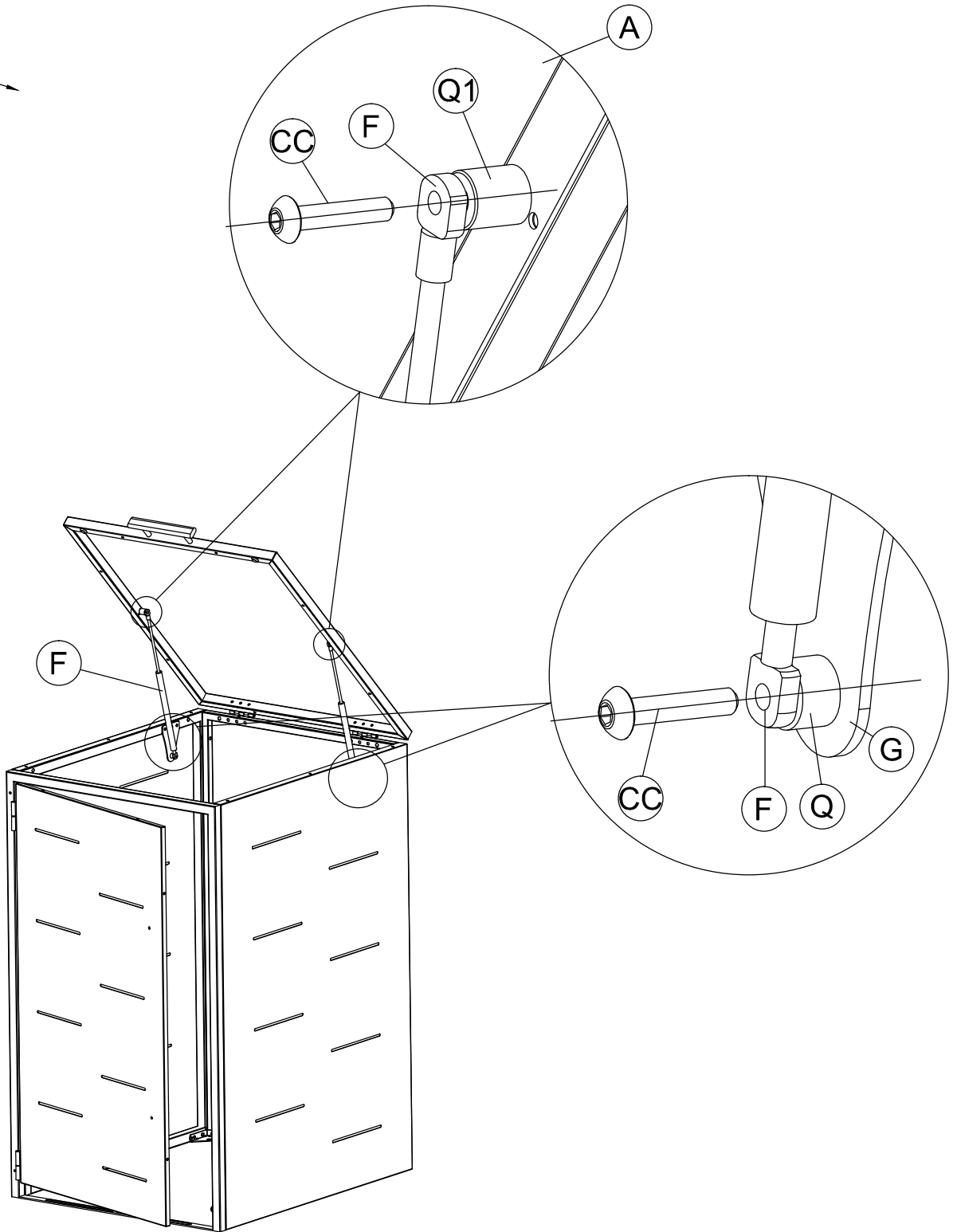
STEP 05

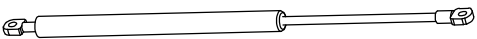

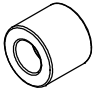
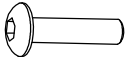


STEP 06

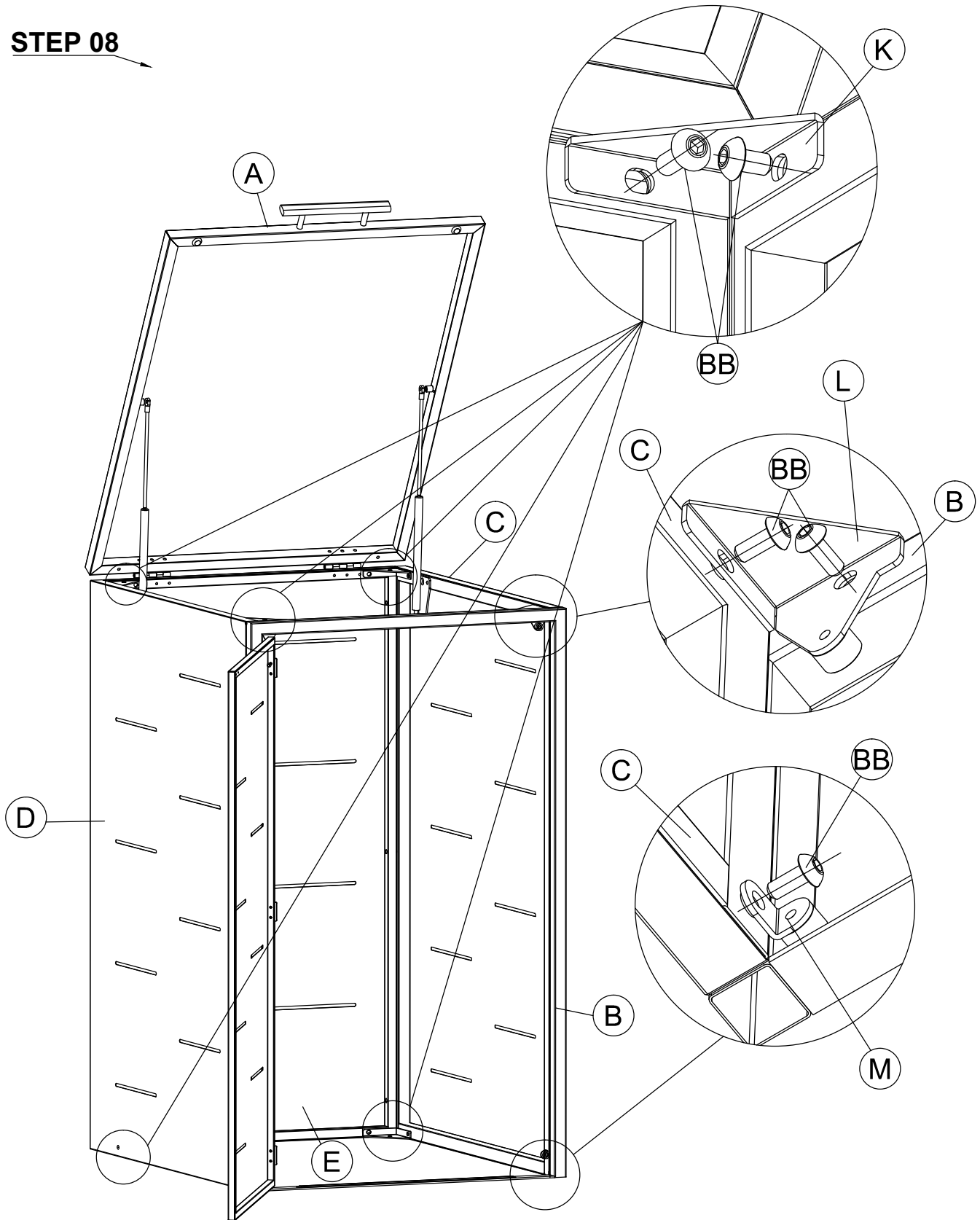


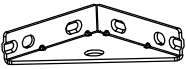
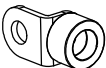
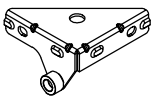
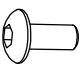
STEP 07



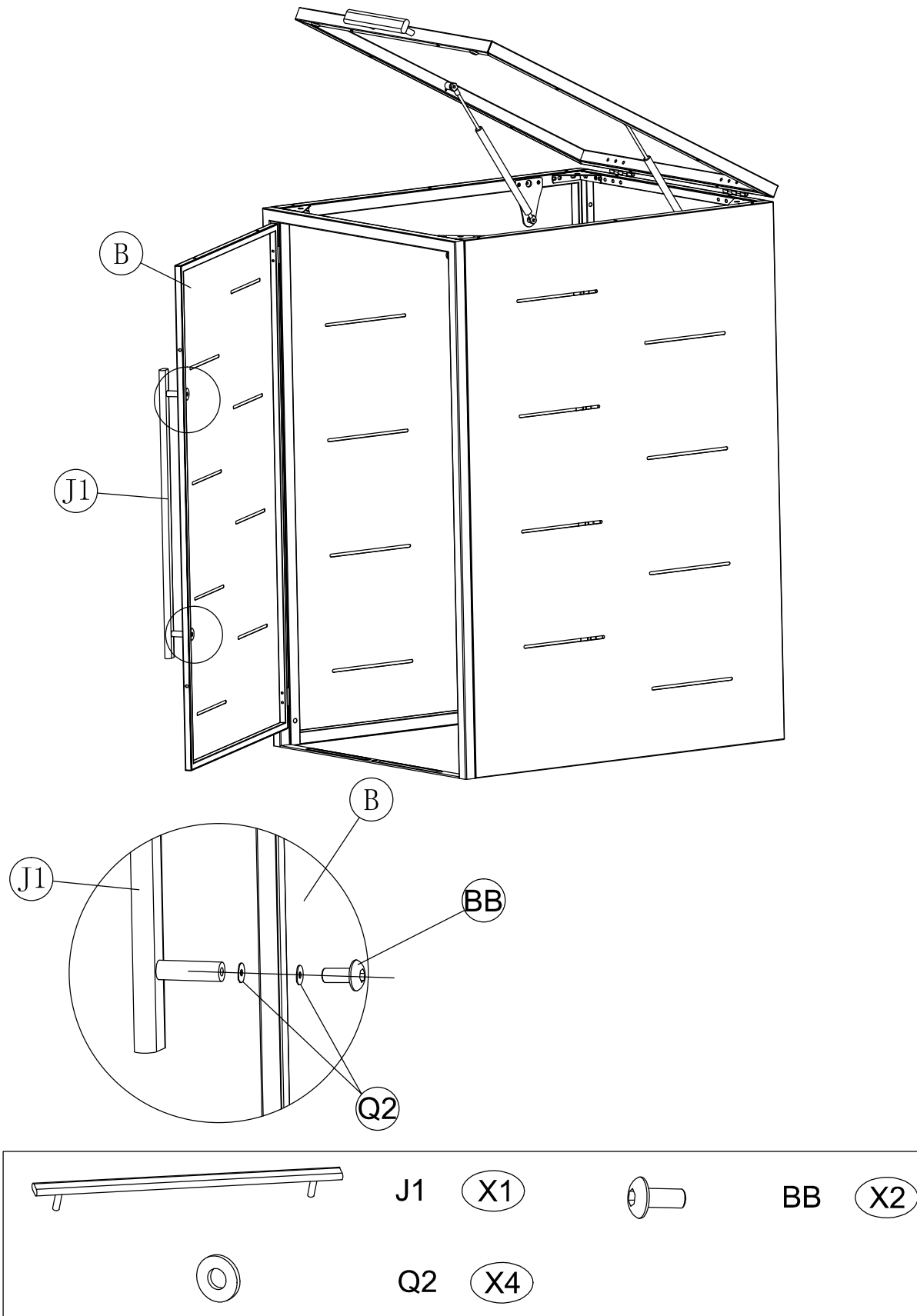
	F (X2)		Q (X2)
	Q1 (X2)		CC (X4)

STEP 08

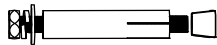
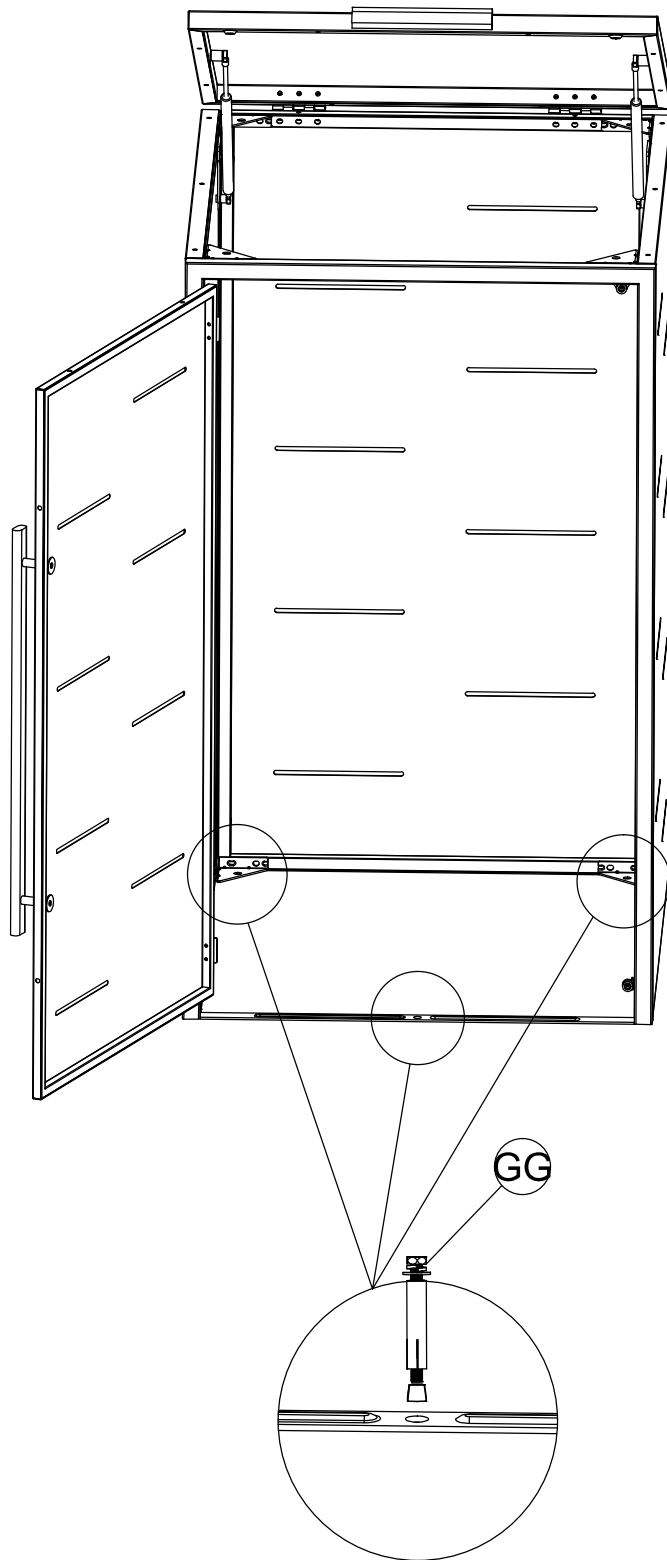


	K	(X5)		M	(X1)
	L	(X1)		BB	(X13)

STEP 09



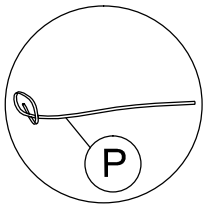
STEP 10



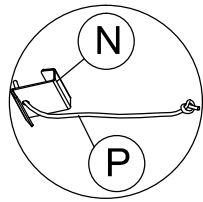
GG

X3

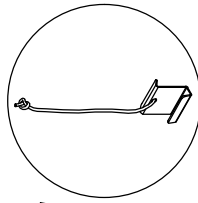
STEP 11



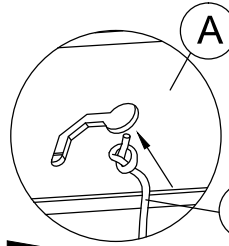
Step1



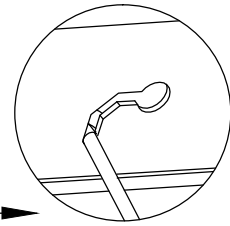
Step2



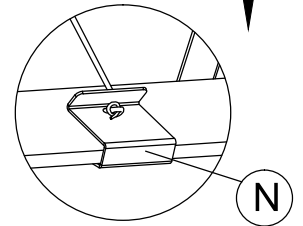
Step3



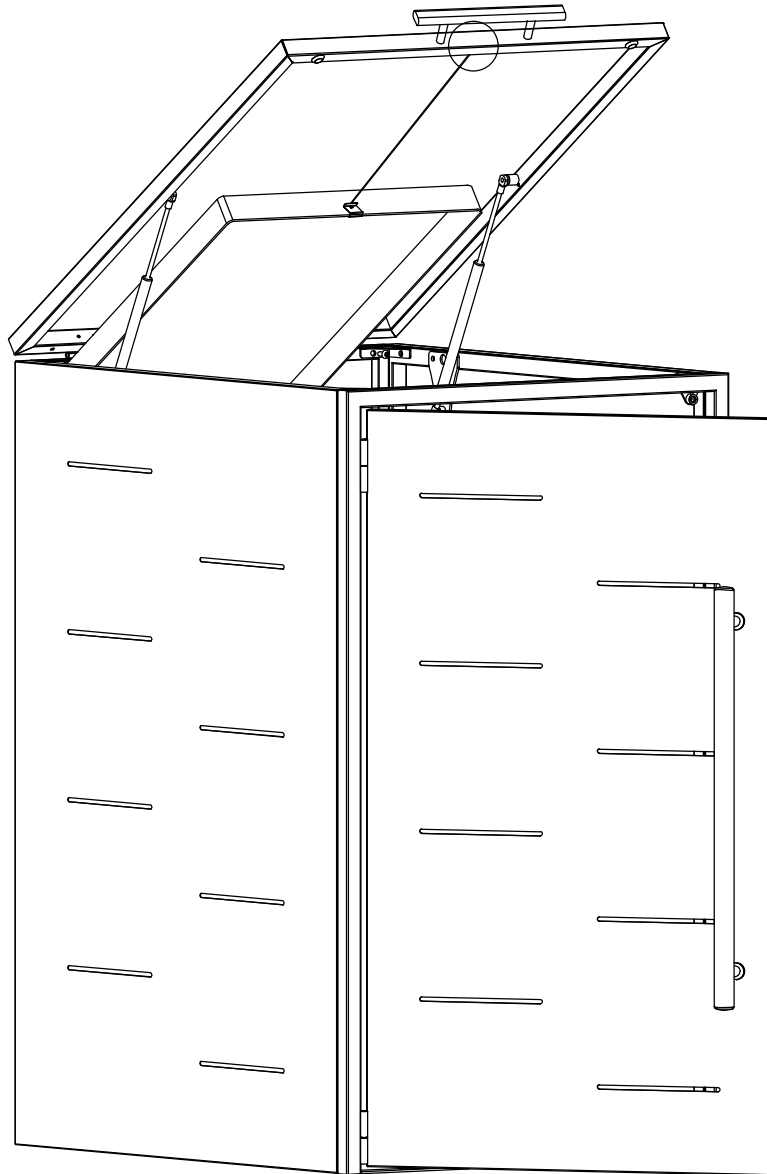
Step4



Step5



Step6



N

X1



P

X1